

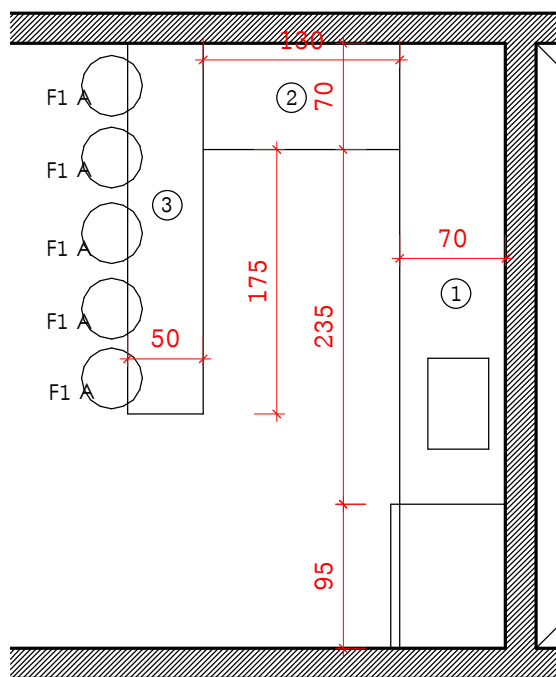
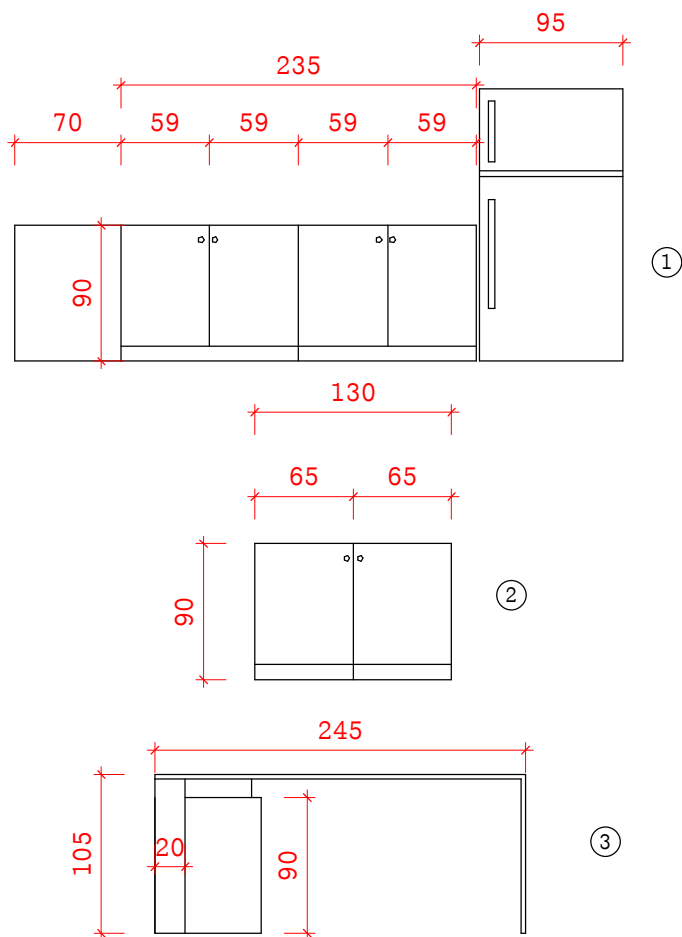
פרטי נגרות בית ספר נח

מטבח חדר מורים

תיאור

כמות ומיקום לפי טבלה מרוכזת

מידות



מטבח לחדר המורים- משטחי המטבח יהיו עשויים מקונסטרוקציית עץ אלון+ שיש לבחירת המזמין.
גמר לכה ורניש לרבות טיפול נגד אש, חיבורים סמויים וטריקה שקטה.
הפריט יתוכנן בצורה מפורטת ע"י הקבלן ויאושר אצל האדריכל, קונסטרוקטור ויועץ בטיחות.
מידות ע"פ תכנית ולאחר בדיקה פיזית בשטח.

Yaron
Israel
Architects

ירון
ישראל
אדריכלים

www.yi-arc.com
Email: office@yi-arc.com
Tel: +972 737 417 228
Address: Kibbutz 50 4, Tel Aviv 6125702

המבצע אחראי לבדיקת התכניות והתאמתן בשטח.
על המבצע לבקר את כל המידות ועל כל טעות או אי התאמה עליו להודיע למתכנן.

תאריך הדפסה 05/02/2025 16:23:35 קני"מ 1 : 50

מהדורה 2 לעיון למכרז לביצוע

בית ספר נח,
אופקים